

Enkel løsning for et renere miljø

Testet og
sertifisert av
Bioforsk

Klargester GW 001

Gråvannsrensning for hytte




Kingspan[®]


Klargester
Treatment Systems

Klargester GW 001 - Gråvannsrensaneanlegg



GW 001 har følgende egenskaper:

- Ingen bevegelige deler
– enkelt vedlikehold
- Trenger ikke strømtilkobling
- Alt i en tank – diskret plassering
- Enkel og ukomplisert installasjon
- Testet og dokumentert av Bioforsk
- Prisgunstig i anskaffelse, installasjon og drift

GW 001 består av:

- En spesialkonstruert tank i glassfiberarmert polyester (GAP) med to mannhull med justerbare halsler og lokk
- Forsedimenteringsdel og vannbehandlingsdel
- Filterdel. Fylles med Filtralite P (0,4-4 mm) fra Maxit AS. Filtralite inngår ikke i leveransen, men leveres av entreprenør.

for hytte inntil 6 sengeplasser

Bedre komfort, med ren samvittighet

Klargester GW 001 er utviklet for å rense gråvannet for forurensende stoffer og bakterier. Anlegget er beregnet for en hytte med inntil 6 sengeplasser og maks 90 bruksdøgn pr år.

GW 001 er ikke dimensjonert for helårsbruk (bolig), eller svartvann (toalettavløp).

Enkel konstruksjon og virkemåte gjør anlegget til den ideelle løsningen for hytteeiere som ønsker effektiv rensing av avløpsvann. Anlegget trenger ikke strøm, og har ingen bevegelige deler. Den lave byggehøyden gjør det mulig å installere anlegget på steder med lite jordsmonn. Slamavskillerdelen tømmes av slamsugebil eller lekter.

Miljø

Når du skal velge anleggstype, tar du et valg som ikke bare berører deg selv og din familie - du tar også et valg som betyr noe for miljøet rundt deg. At det er viktig å tenke konsekvenser, og at det faktisk nytter at hver enkelt tar ansvar, kan du lese mer om på: www.vannportalen.no og på www.miljostatus.no

Renseeffekt

I kombinasjon med utslippsfri toalettløsning, vil gråvannrensanlegget med disse renseeffektene tilfredsstille forurensningsforskriftens krav til behandlingseffektivitet med >90% for organisk stoff og fosfor.

Service

Årlig ettersyn er viktig for å opprettholde god drift. Serviceavtale med et årlig kontrollbesøk anbefales også der hvor ikke kommunen stiller dette som spesifikt krav.

Testet og sertifisert

GW 001 er et av de første renseanleggene som er testet av Bioforsk etter ny norm for gråvannrensning. Anlegget viste stabile og gode resultater gjennom hele testen, også etter en periode uten å ha vært i bruk.

Sertifikat	
I henhold til utstedingsnorm for behandlingseffektivitet i gråvannrensning for fritidsboig	
Type anlegg:	Klargester renseanlegg for gråvann, GW 001, for fritidsboig
Leverandør:	Klargester AS Gjørnåsen vei 10 B 0484 Oslo, Norge www.klargester.no
Testansvarlig:	Universitetet for miljø- og biovitenskap (UMB) ved Institutt for Matematiske realfag og teknologi (IMT) Bioforsk Jord og miljø
Uttesting av Behandlingseffektivitet:	Testet i henhold til "Prøveprogram for prototyperte, mindre gråvannrensning for fritidsboig", datert 10. januar 2006, Utarbeidet av IMT og Bioforsk.
Testperiode:	24.07.08 til 02.09.08
Testrapport:	Bioforsk rapport 81/2008
Nominal belastning:	400 liter per døgn
Min/maks belastning:	200/600 liter per døgn
Resultater av Behandlings- effektivitet ved nominal belastning:	Biojensisk oksygenforbruk (BOD ₅): 84% (24,4 mg/l) Fosfor, tot-P: 77% (0,23 mg/l) Suspendert stoff, SS: 71% (24,8 mg/l) Smittestoff, E.coli: 80%
Belastning:	90 bruksdøgn per år, hytte med maksimalt 6 sengeplasser og normal sanitærstandard
Nødvendig servicefrekvens:	Maksimum 1 gang per år
Anleggseiers egenkontroll:	Maksimum 2 ganger per år (vår og høst) i henhold til leverandørens Brukermanual/driftrinnskrive
Testen er utført av:	
Bioforsk Jord og miljø Frederik A. Sønås vei 20 1432 Ås	Universitetet for miljø- og biovitenskap, UMB Institutt for Matematiske realfag og teknologi (IMT) Drottningens 31 1432 Ås
<i>Frederik A. Sønås</i> Bioforsk Jord og miljø	<i>Stig Arne Ståhl</i> INSTITUTT FOR MATEMATISKE REALFAG OG TEKNOLOGI (IMT)
Ås, 27. juni 2008	

Gråvann er:

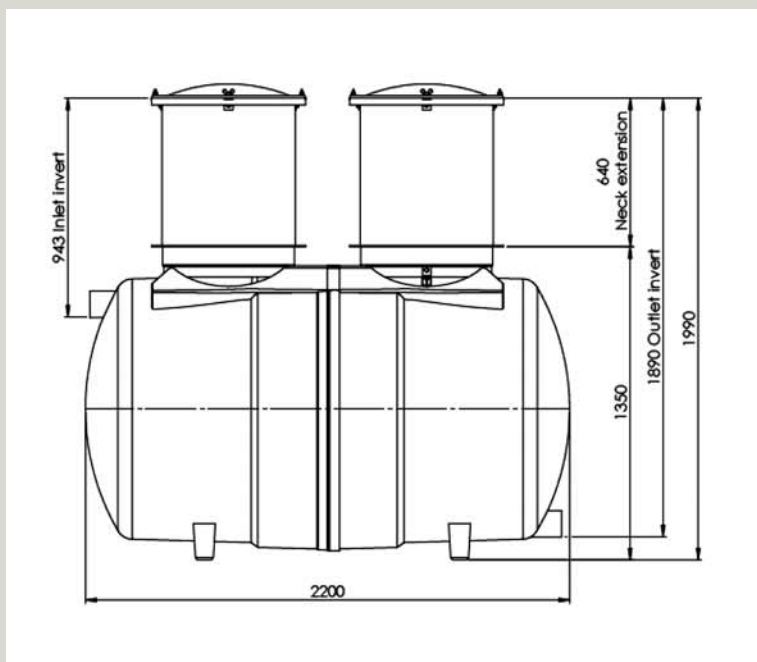
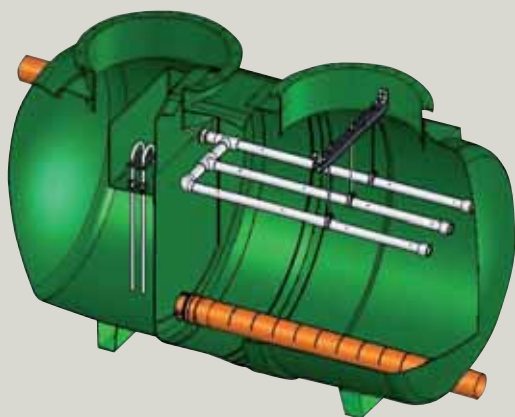
Husholdningsvann
og avløpsvann fra
vask, dusj o.l.

Sortvann er:

Husholdningsvann
og toalettavløp.

Tekniske data Klargester GW 001

Diameter	1205 mm
Lengde	2200 mm
Innløpsdybde, justerbar	Min 400 mm Maks. 940 mm
Bunn til underkant innløp	1047 mm
Bunn til underkant utløp	100 mm
Høyde, inkl. mannhullforlenger	1990 mm
Høyde til krageflenser	1350 mm
Vekt (uten medie og væske)	135 kg



I Norge har Klargesters BioDisc® vært solgt gjennom distributører i over 30 år. Ca. 3000 store og små renselanlegg er levert i Norge siden oppstarten i 1977. Klargester etablerte eget selskap i Norge i 2004, og dette inngår i Kingspan Group plc. Dette har medført ytterligere satsing på produktutvikling og ekspansjon med miljø i fokus. Kingspan produserer en rekke produkter og integrerte løsninger for byggemarkedet i Europa. Kingspan plc er børsnotert i Dublin og London.

Besøk oss på www.kingspanmiljo.no eller ta kontakt med oss for nærmere informasjon om gråvannrensing. Har du behov for sortvannrensing, spør oss om Klargester BioDisc® minirenselanlegg.



Kingspan Miljø AS
Gjerdrumsvei 10 D
0484 Oslo

Tel.: 22 02 19 20
Fax: 22 02 19 21

Web: www.kingspanmiljo.no
e-mail: post@kingspanmiljo.no



Klargester er et varemerke for
Kingspan Group plc

www.klargester.no



Forhandler: